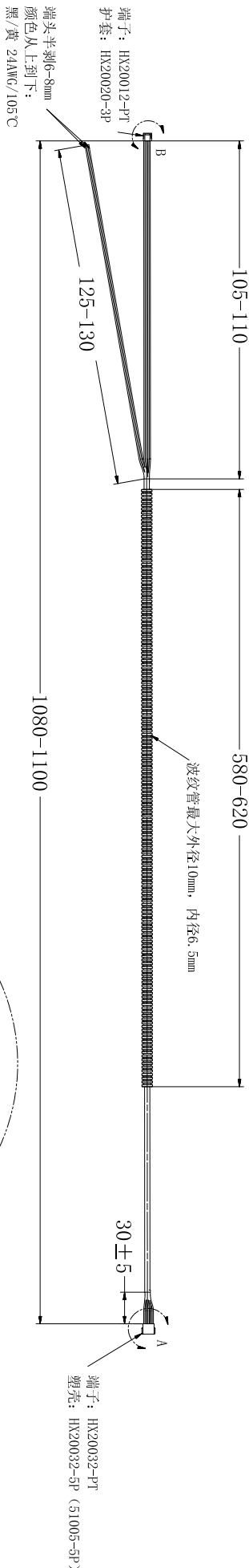
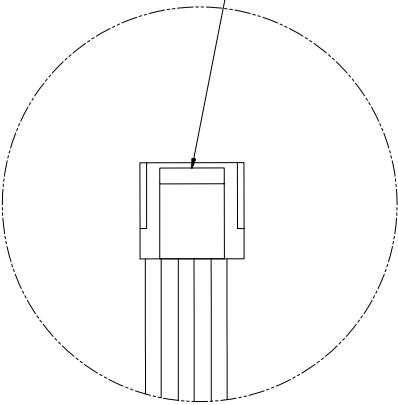


未注公差:  $\pm 0.5$

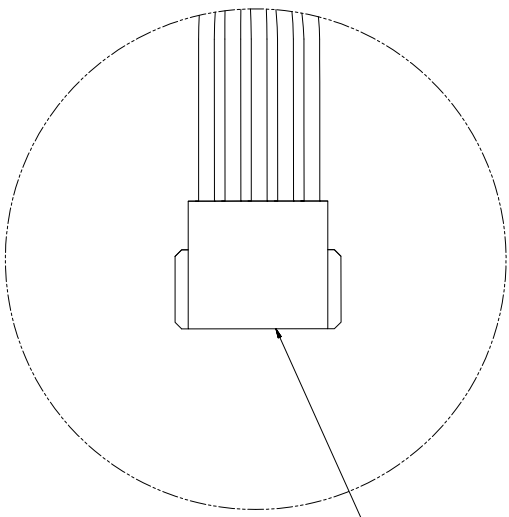
版本	A1	变更说明	新制图	日期	2024/05/22	制作	骆和权
----	----	------	-----	----	------------	----	-----



线序从上到下依次为:  
白/绿/红 24AWG 105°C



线序从上到下依次为:  
红/白/绿/黑/黄 24AWG/105°C



- 技术要求:
1. 端子与电线之间连接的拉拔力大于20KGF.CM;
  2. 须符合环保要求.



东莞雄旭电子有限公司

描述

料号 CBA-210704

线组件

制图	审核	图号	批准	颜色:	1/1	版本:	A1	单位:	mm
审核				页数:	1/1	版本:	A1	图号:	XY-WT-EG-0019